

## **Руководство пользователя к беспроводному выключателю света Z-Light**



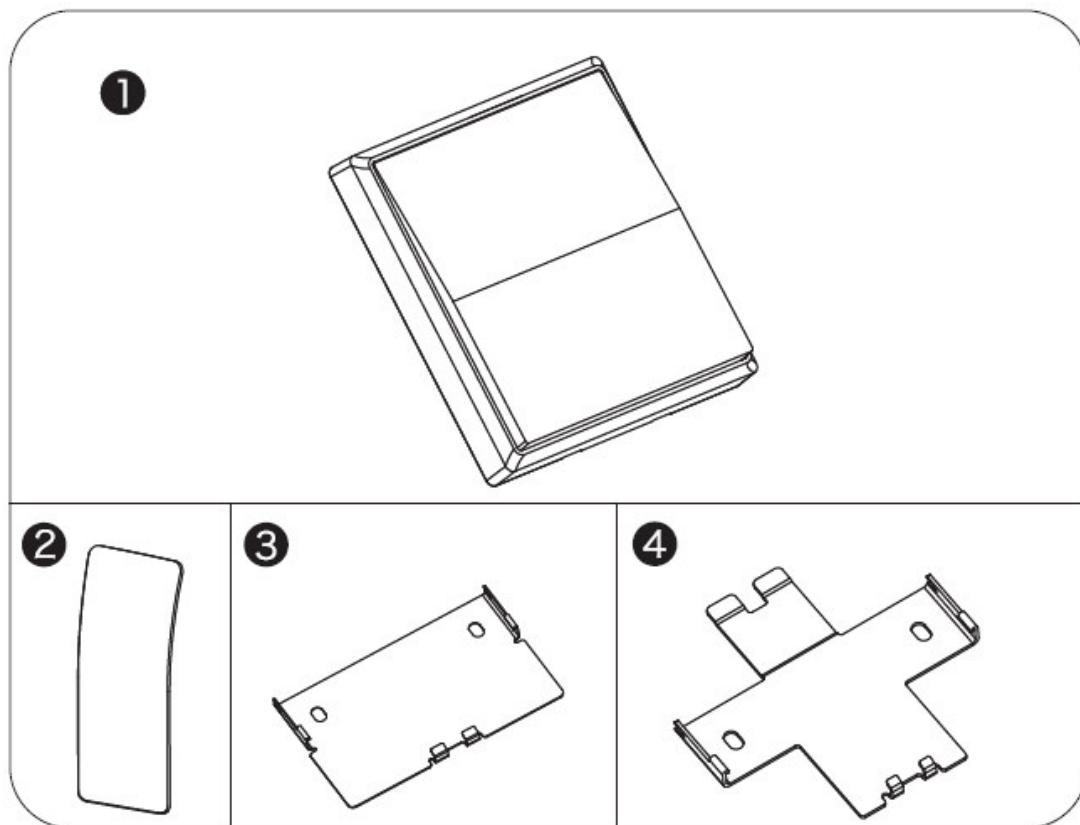
Зодиак беспроводные решения

2016

## Оглавление

|  |          |
|--|----------|
| <b>1. Компоненты выключателя .....</b>   | <b>3</b> |
| <b>2. Спецификация.....</b>  | <b>3</b> |
| <b>3. Установка выключателя.....</b>   | <b>3</b> |
| <b>3.1. Установка с использованием клейкой ленты .....</b>                       | <b>3</b> |
| <b>3.2. Установка с использованием кронштейна .....</b>                          | <b>4</b> |
| <b>3.3. Установка с использованием кронштейна и соединительной коробки .....</b> | <b>4</b> |
| <b>4. Информация о гарантии .....</b>  | <b>6</b> |

## 1. Компоненты выключателя



1. Блок выключателя 2. Двухсторонний скотч 3. Кронштейн 4. Крестовой кронштейн

## 2. Спецификация

**Источник питания:** Приобретение микро-энергии и самостоятельная генерация (без батареи)

**Рабочая частота:** 433 МГц

**Расстояние управления:** 160 м (снаружи), 30 м (в помещении)

**Метод управления:** сопряжение с беспроводным контроллером-приемником

**Количество ключей:** 1-3 ключа: 200 000 включений и выключений

- Расстояние определено на основе результатов лабораторных испытаний. Фактическое расстояние в практическом использовании может отличаться из-за различий в окружающих условиях. Этот выключатель предназначен только для управления освещением внутри помещений. Использовать этот выключатель лучше всего, смонтировав его на стене.

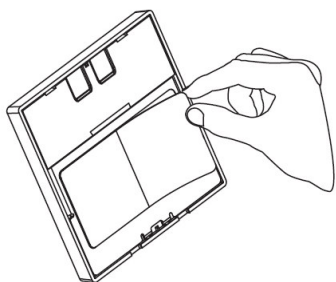
\* Предупреждение: в этом переключателе имеются точные приборы внутри. Падение выключателя может привести к его повреждению.

## 3. Установка выключателя

### 3.1. Установка с использованием клейкой ленты

Подходящие поверхности: стекло, мрамор, керамическая плитка и другие гладкие поверхности.

Выберите место установки; очистите поверхность от жира/воды и т.д.

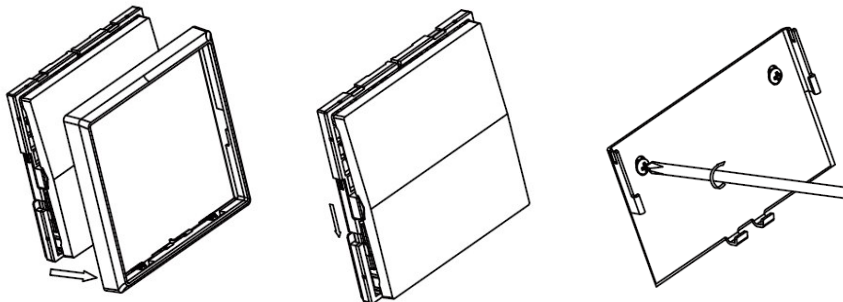


Возьмите двустороннюю клейкую ленту, установите ее на нижней части выключателя в соответствии с отметкой (см. рис. слева).

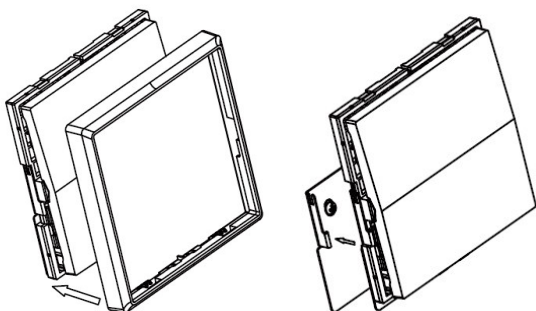
### 3.2. Установка с использованием кронштейна

Снимите кронштейн с блока выключателя, для этого:

- Удалите внешнюю рамку с блока выключателя
- Снимите кронштейн, толкая его вниз на 5 мм, а затем извлеките
- Используйте винты для фиксации кронштейна на стене. Обратите внимание, что винты должны быть в середине монтажных отверстий, направление должно быть соблюдено.



- Вставьте внешнюю рамку в блок выключателя, убедитесь, что рамка хорошо закреплена
- Используйте пазы, чтобы установить блок выключателя на кронштейн, а затем сдвиньте его вниз на 5 мм для фиксации

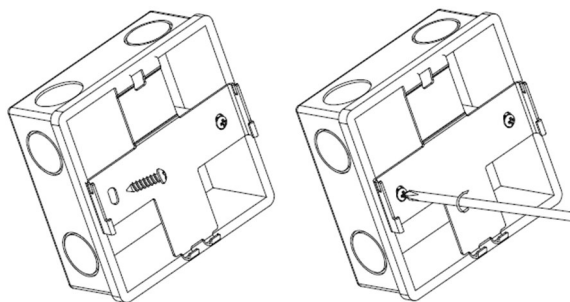


### 3.3. Установка с использованием кронштейна и соединительной коробки

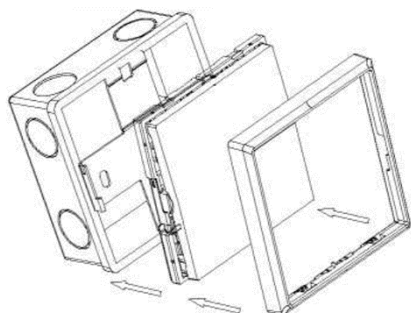
Обратите внимание, что соединительная коробка в комплектации не идет!

- Берем соединительную коробку стандартного типа 86
- Удалите внешнюю рамку с блока выключателя
- Снимите кронштейн, толкая его вниз на 5 мм, а затем извлеките

- Используйте винты, чтобы закрепить крестовой кронштейн на соединительной коробке. Внимание: крутящий момент не должен быть выше 18 кгс во избежание деформации кронштейна




- Используйте пазы, чтобы установить блок выключателя на кронштейн, а затем сдвиньте его вниз на 5 мм для фиксации
- Вставьте внешнюю рамку в блок выключателя, убедитесь, что рамка хорошо закреплена



#### 4. Информация о гарантии

1. Покупатель своими силами и за свой счет осуществляет доставку оборудования для гарантийного обслуживания.
2. «Продавец» предоставил «Покупателю» полную информацию о производителе.
3. Гарантийное обслуживание не производится в случаях:
  - 3.1. Покупателем допущено нарушение условий эксплуатации, изложенных в инструкции по эксплуатации изделия, в том числе вследствие воздействия низких и высоких температур, высокой влажности, запыленности, перепада напряжения в электросети и иных внешних факторов, наличия внутри изделия насекомых, или продуктов их жизнедеятельности;
  - 3.2. Действия третьих лиц и обстоятельств непреодолимой силы;
  - 3.3. У покупателя нет гарантийного талона, заполненного надлежащим образом, либо срок гарантийного ремонта истёк.
  - 3.4. Вскрытия, равно как и попытке вскрытия вне сервисного центра, перепрограммирование, загрузка контента;
  - 3.5. Использование аксессуаров, не рекомендованных производителем.
4. Претензий к внешнему виду и комплектности «Покупатель» не имеет, изделие полностью устраивает «Покупателя», в том числе по окраске, фасону, размерам и техническим характеристикам.
5. «Покупатель» ознакомлен с тем, что согласно Закону РФ "О защите прав потребителей" от 07.02.1992 N 2300-1 и Перечню недовольственных товаров надлежащего качества, не подлежащих возврату или обмену на аналогичный товар других размера, формы, габарита, фасона, расцветки или комплектации (в ред. Постановлений Правительства РФ от 20.10.1998 № 1222 от 06.02.2002.) технически сложные товары надлежащего качества НЕ ПОДЛЕЖАТ возврату или обмену, если не выявлены существенные недостатки в товаре, допущенные по вине производителя. В случае, если в течение двух недель с момента приобретения товара, обнаружались существенные недостатки Товара, «Покупатель» имеет право вернуть или обменять Товар на аналогичный Товар надлежащего качества при условии предъявления Заключения авторизованного Сервисного центра о наличии существенных недостатков товара, возникших по вине производителя.  
С Правилами обмена, возврата и гарантийного обслуживания товара ознакомлен и согласен.  
«Покупатель» подтверждает, что ему был передан ТОВАР надлежащего качества.

## 5. Гарантийный талон



### Информация о товаре

| №п/п | Наименование оборудования | Серийный номер | Дата покупки | Гарантийный срок |
|------|---------------------------|----------------|--------------|------------------|
|      |                           |                |              |                  |
|      |                           |                |              |                  |
|      |                           |                |              |                  |
|      |                           |                |              |                  |
|      |                           |                |              |                  |
|      |                           |                |              |                  |
|      |                           |                |              |                  |
|      |                           |                |              |                  |

**Для претензий и сервисного обслуживания в РФ: (495)9710909, ООО "Телетрейд", 111524, г Москва, ул Электродная, д 13, офис 2В  
E-mail: camera@zodiakvideo.ru, Сайт: www.zodiakvideo.ru**

М.П.      Продавец      \_\_\_\_\_      Покупатель      \_\_\_\_\_

**Внимание! Без печати торговой организации гарантийный талон недействителен!**